

# Adam, Rouilly

SERVING MEDICAL EDUCATION WORLDWIDE

210351

神経ブロックマネキン



## Instruction Manual

Regional Anaesthesia Simulation Manikinは、Manchester and Salford Pain Centreの麻酔科医がデザインした、疼痛管理のために神経ブロックの正しい針の打ち方を麻酔科医に教えるためのシミュレーターです。

\* このマネキンは、胴体を肌色の布で覆う改良がされました。

この取扱説明書をよくお読みになり、大切に保管してください。

## スキル

- 個々の神経ブロックに適用される体表解剖学の知識
- 画像の方向性と適切なX線ランドマークの識別
- 針の挿入位置と方向の角度の識別
- 深部骨構造への接触の認識
- 角度を変えるための針の引き抜きと方向付けの原理
- 正しいX線画像の描出がシミュレーションの最終目的
- 正確な針配置は多くの診断用ペインクリニックブロックの有効性を保証するために必要で、局所麻酔薬を使用する場合には必須です。また、針の配置を確認するためのX線検査は、日常的に行われるべきで、そのためのトレーニングは実践的でなければなりません。
- 局所麻酔に精通していない研修生が局所麻酔を試みると、患者に不快感を与え、長時間に及ぶことがあります。

## 特長

- このマネキンは、特殊コーティングされたプラスチック製の人骨、頭部は人工皮膚で覆われ、胴体は肌色の布で覆われています。X線画像制御下で針を刺す練習ができます。
- マネキンのX線密度が低いので、シミュレーション時の放射線量が少なく済みます。

## 安全と注意

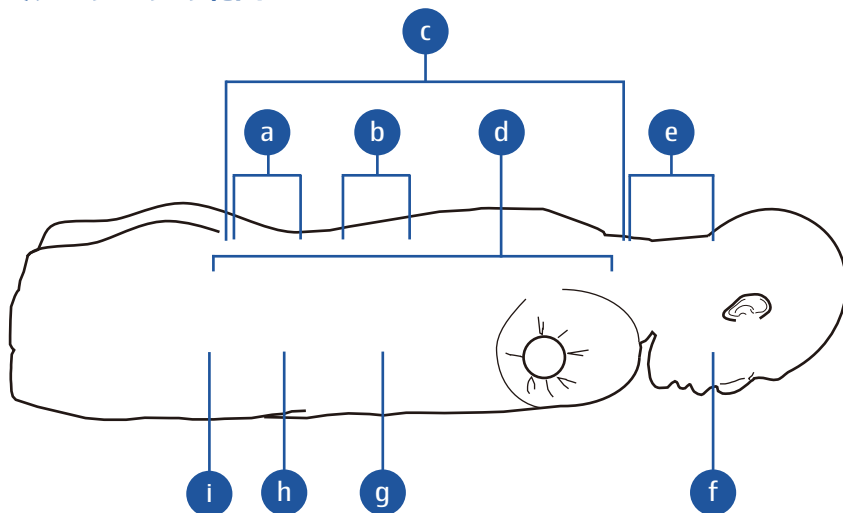


シミュレータは、患者と同じように大切に扱ってください。



QRコードを読み取ると製品紹介ビデオにアクセスできます。  
<https://youtu.be/txt-YqYl7eo>

## シミュレーションの範囲



このマネキンを使って、以下のブロックの指導と評価ができます：

- a 腰部交感神経ブロック (Lumbar sympathetic block)
- b 脾臓神経ブロック (Splanchnic nerve block)
- c 全脊柱レベルの硬膜外注射 (Epidural injections at all spinal levels)
- d 頸椎、胸椎、腰椎の椎間関節注射と第一腰椎の高周波熱凝固  
(Cervical, Thoracic and Lumbar facet joint injection and radio frequency denervation of posterior primary ramus)
- e 頸部椎間関節注射 (Cervical facet joint injection)
- f 三叉神経節ブロック、高周波留置法  
(Trigeminal ganglion block or radio frequency needle placement)
- g 腹腔神経ブロック (Coeliac nerve block)
- h 腹腔神経ブロック・後腹膜下筋神経ブロック (Superior hypogastric nerve block)
- i 仙腸関節注射 (Sacroiliac joint injection)

## 付属品

キャリーケース

# Adam,Rouilly

SERVING MEDICAL EDUCATION WORLDWIDE

**NLS** 日本ライトサービス株式会社  
Nihon Light Service, Inc.  
医学教育機器事業部

〒113-0033 東京都文京区本郷3-42-1

TEL:03-3815-2354 FAX : 03-3818-6843

[www.medical-sim.jp](http://www.medical-sim.jp) [igaku@nlsinc.co.jp](mailto:igaku@nlsinc.co.jp)